

玻璃板液位计

Glass Level Gauge

- 透光式、照明式、反射式及蒸汽伴热多种可选
- 连续液位指示，无需供电
- 安装方便，有自关闭功能，更安全
- 直接读数，显示准确
- 多种材质可选，碳钢涂漆、碳钢镀锌、不锈钢等
- 经济耐用，低维护
- 特殊规格可接受定制



工作原理

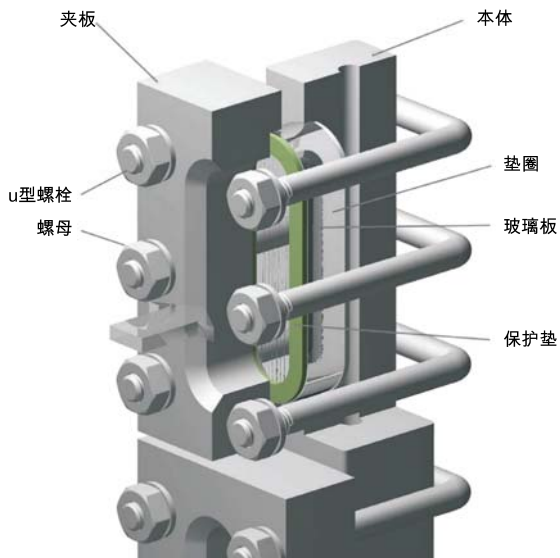
液位计上、下端安装法兰与容器相连构成连通器，透过玻璃可直接观察到容器内液位的实际高度。

液位计结构主要有反射式、透光式两种。

在液位计上下阀门内装有安全钢珠，当玻璃板因意外事故损坏时，钢珠在容器内压力作用下自动密封，防止容器内的液体继续外流。在仪表的两端有阻塞螺钉及G1/2"针型阀，供取样、冲洗或在检修时，放出仪表中的剩余液体。

适用场所

UB系列普通、高温、高压、低温防霜、大通径型玻璃板液位计可直接用来指示各种工业容器内介质的液位高度。在工作温度260℃以下采用经过热处理硼硅酸盐玻璃，260℃以上采用经过热处理特殊加工的铝硅酸盐玻璃，能承受450℃介质温度。



产品特点

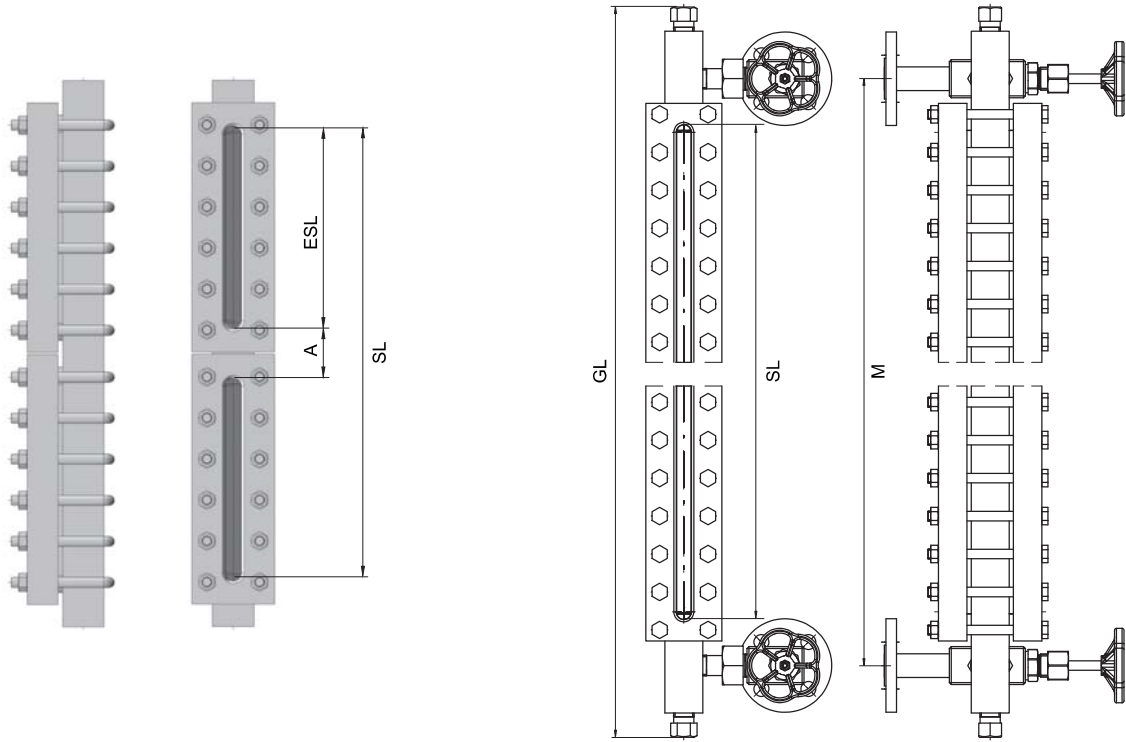
- 透光式，适用于无色透明液体测量，且光线好的场所
- 透光式带蒸汽伴热，适用于较冷地区或液体需加热场合
- 反射式，适用于有色泽的液体测量，且光线好的场所
- 反射式带蒸汽伴热，适用于较冷地区或液体需加热场合
- 透光低温防霜型，适合低温无色液体且光线好的场所
- 反射低温防霜型，适合低温有色液体且光线好的场所
- 通径型，无色液体，指示灵敏，额定压力≤4.0Mpa
- 照明式，适用于光线昏暗场所

广泛应用于石化、化工、电力、造船（海上）
制冷、传热等行业

技术参数

测量范围	300、500、800、1100、 1400、1700.....mm
工作压力	Max.16.0MPa
工作温度	Max.≤450℃
阀门自动 封闭压力差	0.2MPa
蒸汽夹套压力	0.6 MPa
蒸汽夹套接头	G1/2" 外螺纹
过程连接	螺纹G3/4"、法兰DN20起
接液材质	耐热碳素钢、不锈钢

外形式样



可见长度和玻璃尺寸对照表

单位：mm	玻璃板规格									
	2	3	4	5	6	7	8	9	10	11
L玻璃板长	140	165	190	220	250	280	320	340	370	400
ESL可视范围	120	145	170	200	230	260	300	320	350	380
玻璃板段数	可视范围									
1	120	145	170	200	230	260	300	320	350	380
2	285	335	385	445	505	565	645	685	745	805
3	450	525	600	690	780	870	990	1,050	1,140	1,230
4	615	715	815	935	1,055	1,175	1,335	1,415	1535	1,655
5	780	905	1,030	1,180	1,330	1,480	1,680	1,780	1,930	2,080
6	945	1,095	1,245	1,425	1,605	1,785	2,025	2,145	2,325	2,505
7	1,110	1,285	1,460	1,670	1,880	2,090	2,370	2,510	2,720	2,930

- 玻璃分段间距 $A \geq 45\text{mm}$
- 可见长度SL误差 $\pm 5\text{mm}$

订购信息

型号		
UB	玻璃板液位计	
耐压等级		标准品
025	Class 150LB ANSI PN2.5Mpa	★
060	Class 300LB ANSI PN6.4Mpa	★
100	Class 600LB ANSI PN10.0Mpa	
160	Class 900LB ANSI PN16.0Mpa	
基本类型		标准品
A	透光式，适用于无色透明液体测量，且光线好的场所	★
B	透光式带蒸汽伴热，适用于较冷地区或液体需加热场合	★
C	反射式，适用于有色泽的液体测量，且光线好的场所	
D	反射式带蒸汽伴热，适用于较冷地区或液体需加热场合	
E	透光低温防霜型，适合低温无色液体且光线好的场所	
F	反射低温防霜型，适合低温有色泽液体且光线好的场所	
G	大通径型，无色液体，指示灵敏，额定压力≤4.0Mpa	
H	照明式，用于光线较差的场合	
玻璃板材质		标准品
A	高硼硅玻璃，T≤260℃	
B	高硼硅玻璃，接液面加云母片（双色，液绿气红）	★
C	铝硅玻璃，260℃≤T≤450℃	
D	铝硅玻璃，接液面加云母片（双色，液绿气红）	
本体材质		标准品
1	Q235-A 碳钢 碳钢涂漆（黑色）	★
2	Q235-A 碳钢 电镀锌（白色）	★
3	SUS304	
6	SUS316	
S	客户指定	
外形式样		标准品
A	侧-侧左连接型	★
B	侧-侧右连接型	★
S	客户指定	
刻度标尺（请参看第 59 页刻度尺式样）		标准品
A1	铝合金 单位刻度 cm	★
A2	铝合金 单位刻度 inch	
S1	SUS304 单位刻度 cm	★
S2	SUS304 单位刻度 inch	
XX	不带	
测量范围（中心距）		★
...mm	显示范围=中心距 M-180=显示范围 SL	
特殊指定		标准品
X	没有	★
S	另行说明	
订购信息举例：UB-060/A/A/1/A/A/0800		