

磁致伸缩液位计

Magnetostrictive Level Transmitter

- 绝对位置输出，复电后不须重新归零调整
- 磁致伸缩原理，线性度稳定，精度可达0.1mm
- 支持HART/RS485通讯界面及电流、电压输出
- 不锈钢激光焊接，浮球耐压性能优良
- 稳定性及可靠性高，反应速度快
- 高温型最高可操作于200°C的环境

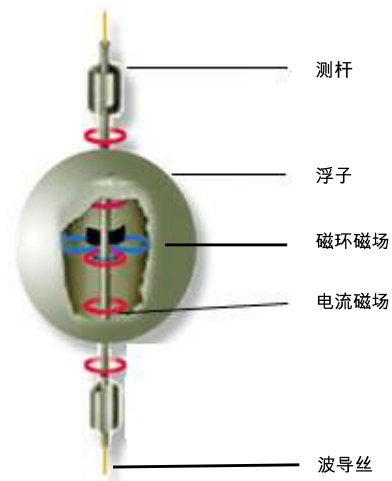
■ 特殊规格可接受定制



产品简介

基于磁致伸缩原理，通过确定浮球的位置对液位进行连续测量，是一款高精度传感器。可与磁翻板液位计配套使用。

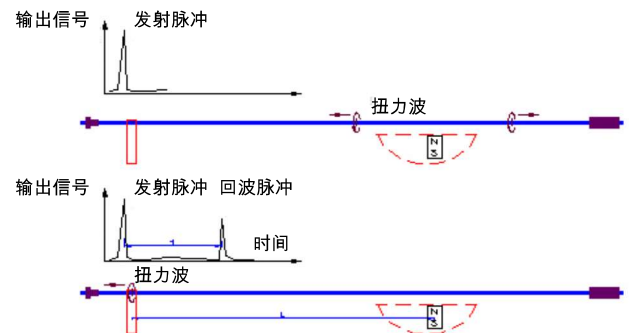
磁致伸缩线位于导管内部，顶部电器元件发射脉冲电流，沿磁致伸缩线产生轴向磁场。与浮子内部磁钢系统的永久磁场重叠时，会在磁致伸缩线上产生一个扭应力波，机械波传至磁致伸缩线顶端时由压电晶体转化为电信号。通过测量信号的时间差，可定义扭转应力波的开始点，从而高精度地确定浮球位置。



产品特点

- 可在旁路外对液位进行连续测量
- 电流、电压、Modbus 多种输出方式
- 不锈钢SUS316外壳
- 磁致伸缩原理，高精度测量
- 零点及满点现场可调（可选）
- 结构可靠，IP65/IP67防护，Ex d II CT6隔爆（可选）

适用场所



石化行业：库区、油站储存罐液位、界面测量

制药行业：反应罐、储存罐、配药罐等的液位测量

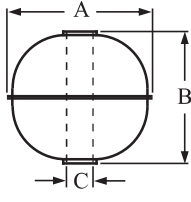
食品饮料行业：反应、储存、灌装等罐体的液位测量

化工行业：反应、储存存罐等的液位测量

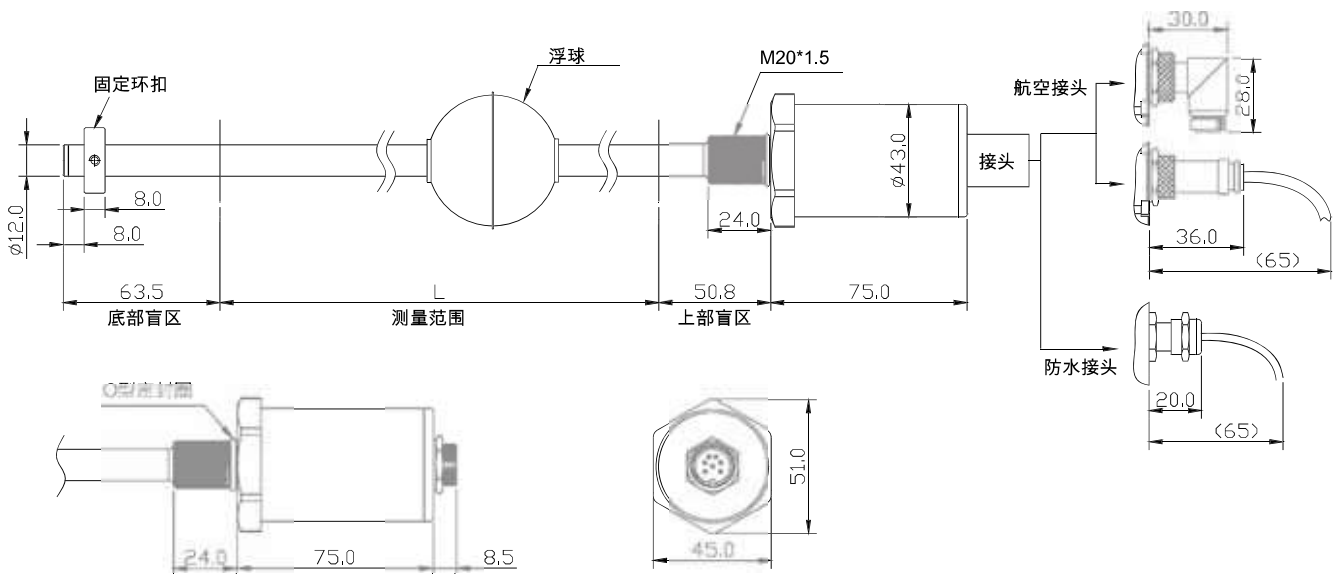
技术参数

外形			
	标准型	耐酸碱型	现场显示型
适用对象	杆式50...5500mm/缆式50...23000mm		
测量范围	杆式50...5500mm/缆式50...23000mm		
线性度	±0.05%F.S, ±50μm Max.		
重复性	±0.002%F.S		
温度系数	±0.007%F.S/°C		
环境温度	-20...85°C		
工作温度	-20...125°C, 200°CMax.	-20...85°C	-20...125°C
工作压力	30Bar	5Bar	30Bar
类比输出	4...20mA		
数字输出	RS485/ Hart		
电源	DC18...30V(二线制)/DC12...30V(四线制)		
最大负载	V-18/0.02Ω(V=供应电源)		
外壳	SUS304 or SUS316		铸铝
过程连接	3/4"PT		
接液材质	SUS304	P.P	SUS304

浮球式样

外形	订购代码	外观尺寸 A×B×C mm	适用 比重	耐压 Kg/cm ²	温度 ℃	材质
	SA	50×52×15.5	E>0.48	15	200	SUS316L
	SB	50×52×15.5	E>0.6	15	200	SUS316L
	SC	50×52×15.5	E>0.8	25	200	SUS316L
	SD	50×52×15.5	E>0.93	25	200	SUS316L
	SE	52×52×15	E>0.75	30	200	SUS316
	SF	52×52×15	E>0.9	30	200	SUS316
	SG	75×73×20.5	E>0.7	30	200	SUS316
	SH	75×73×20.5	E>0.9	20	200	SUS316
	SK	45×55×15	E>0.7	12	200	SUS316
	SK	45×55×15	E>0.9	12	200	SUS316
	SM	42×55×15.5	E>0.5	10	200	SUS316L
	SN	45×55×15.5	E>0.93	10	200	SUS316L
	PA	48×45×20	E>0.65	5	80	P.P
	PB	48×45×20	E>0.9	5	80	P.P
	NA	48×46×20	E>0.5	30	100	NBR
	NB	48×46×20	E>0.9	30	100	NBR

外形式样



订购信息

型号		
MC	磁致伸缩液位计	
外形式样		标准品
10	标准型	★
20	高温型	★
30	双液位/界面测量	★
60	柔性杆式	
接液材质		标准品
3	SUS304	★
6	SUS316	★
L	SUS316L	★
P	P.P ⁽¹⁾	★
T	PTFE	
过程连接		标准品
M	M20*1.5	★
N	3/4"PT	★
S	客户指定	
浮球 1 规格		标准品
□□	请参看第56页 浮球式样	
浮球 2 规格 ⁽²⁾		标准品
□□	请参看第56页 浮球式样	
接线盒 (电子仓)		标准品
3	SUS304 IP67	★
6	SUS316 IP67	★
A	铝合金 IP67	★
防爆选项		标准品
X	非防爆	★
A	本安防爆 Ex ia II B T3...6	★
D	隔爆 Ex d II C T3...6	★
现场显示		标准品
N	无显示	★
C	LCD 显示 ⁽³⁾	★
类比输出		标准品
A	4...20mA	★
V	0...10V	★
X	无类比输出	★
数字输出		标准品
H	Hart	★
R	RS-485	★
X	无数字输出	★
出线方式 (出厂标准线长 2 米)		标准品
A	垂直顶部出线	★
B	水平侧面出线	★
S	客户指定	
测量范围		标准品
....	数字表示, 不足 4 位前面以 0 补齐。如 400mm, 则代码为 0400	
	插入长度=测量范围+所选浮球高度(A)+15mm	

(1) : 高温型不可选

(2) : 双液位及界面测量可选

(3) : 接线盒 (电子仓) 仅“A”代码可选

■ 任意代码缺省可用字母 X 代替。

■ 未能表示但客户指定的选项可用字母 S 代替。